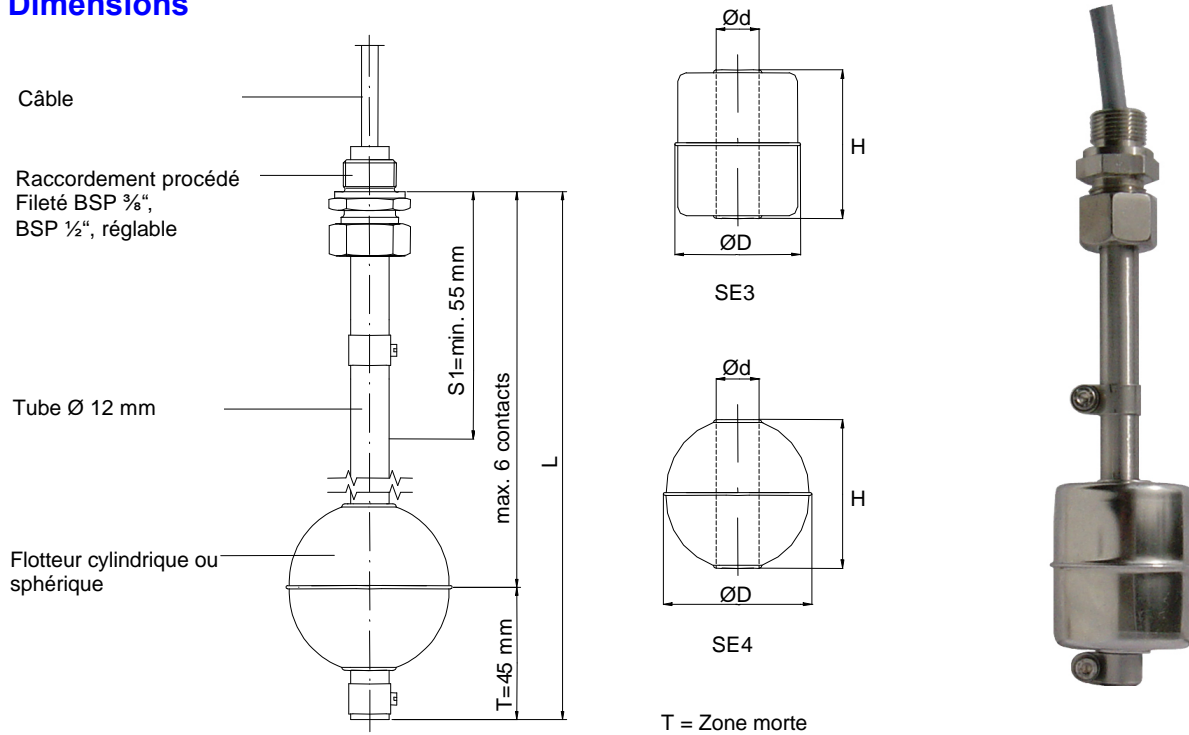
**IMB****HVS.**
PRECONISATEUR DE SOLUTIONS DEPUIS 19862 rue René Laennec 51500 Taissy France
Fax: 03 26 85 19 08, Tel: 03 26 82 49 29E-mail: hvssystem@hvssystem.com
Site web : www.hvssystem.com

Détecteur de niveau à flotteur, inox 316 Ti, avec sortie câble

version réglable

SR 15

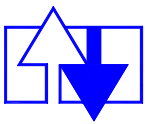
Dimensions



Flotteur type	Dimensions			Pression max. (Bar)	Température max. (°C)	Masse vol. kg/m ³	Matière
	Ø D (mm)	Ø d (mm)	H (mm)				
SE3 Cylindrique	44	15	52	16	180	≥ 750	316 Ti
SE4 Sphérique	52	15	52	40	180	≥ 750	316 Ti

Caractéristiques techniques

Puissance max. Ouvert / Fermé:230 V AC; 100 VA; 1 A AC
230 V DC; 50 W; 0,5 A DC**Inverseur:**230 V AC; 40 VA; 1 A AC
230 V DC; 20 W; 0,5 A DC**Contact**Ouvert / fermé /
inverseur
par augmentation du niveau**Installation position** vertical, ± 30°**Masse vol.** ≥ 750 kg/m³**Température** -30°C à +150°C**Protection** IP 54**Pression max.** 40 bars**Longueur L** Standard: jusqu'à 1500 mm,
> 1500 mm sur demande**Racc. procédé** Standard: Fileté BSP 3/8",
BSP 1/2",
autres sur demande



Raccordement électrique: Voir fiche annexe

Codification

SR 15

Raccordement procédé (installation: vertical, ± 30°)

- A Fileté BSP 3/8", inox 316 Ti
- B Fileté BSP 1/2", inox 316 Ti
- X Autres sur demande

Longueur L (voir dimensions sur schéma), Tube en inox 316 Ti
 Longueur de tube à partir du dessous du raccordement procédé
 Longueur L ≤ 1500 mm; L > 1500 mm sur demande
 Dimensions en mm

Flotteur

- Z SE3 (cylindrique Ø44 en inox 316 Ti)
- K SE4 (sphérique Ø52 en inox 316 Ti)
- X Autres sur demande

Température

- N -30°C à +80°C
- H -30°C à +150°C

Nombre de contact
(voir schéma)

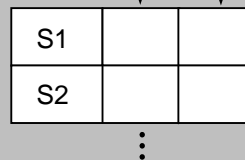
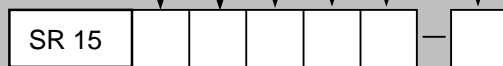
Longueur de câble
Dimensions en m

Fonction (avec augmentation du niveau)

- O Ouvert
- S Fermé
- U Inverseur

Position des contacts

position des contacts à partir du dessous du raccordement procédé en mm



Attention: Appareil sans vis de masse – utiliser seulement de la basse tension ou une mise à la terre externe.